

Залізобетонні і бетонні вироби



Каталог
2019

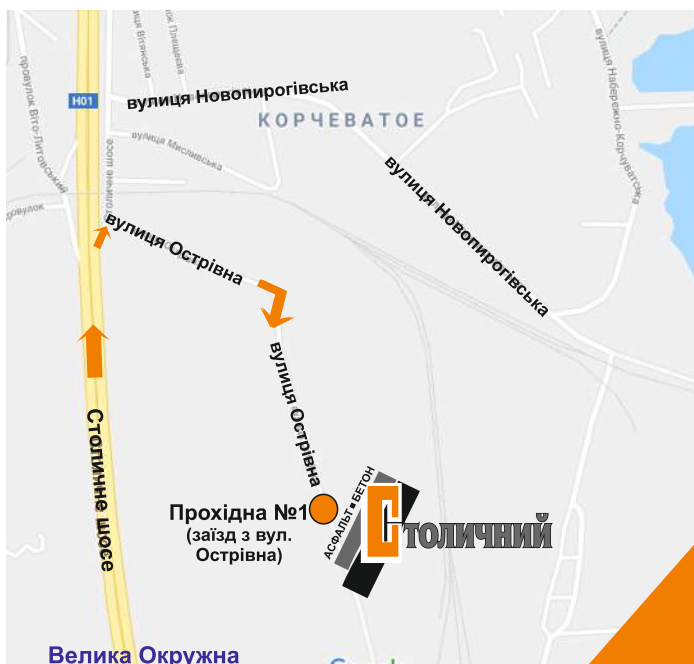
www.ab-asfalt.com.ua

Чому нас обирають?



- ✓ Якість
- ✓ Досвід
- ✓ Асортимент
- ✓ Потужне виробництво
- ✓ Власна лабораторія
- ✓ Доставка

Адреса заводу й складу:
м. Київ, вул. Новопирогівська, 60



www.ab-asfalt.com.ua

+38 067 4012658, 044 2595028
abc@ab-asfalt.com.ua

Контакти, карта проїзду

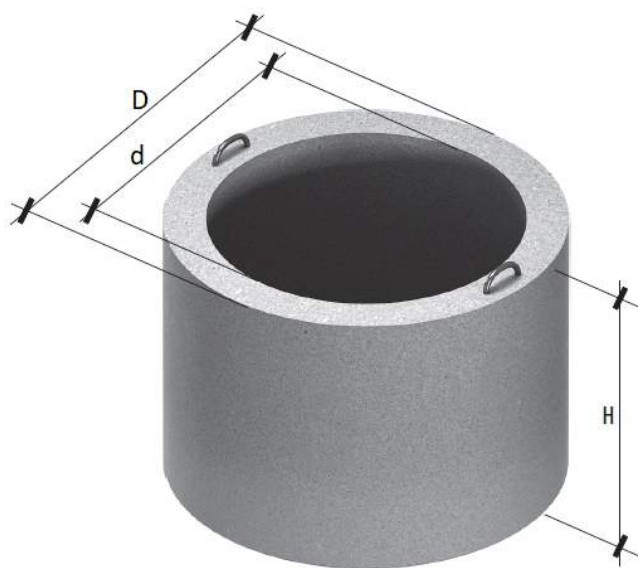
Конструкції для колодязів	
Кільця колодязів КС і КЦ	4-5
Плити перекриття ГПІ та днища кілець ПН	6-7
Плити опорні ПО і КЦО	8
Кільця опорні КО та сегменти	9
Конструкції для стін фундаменту	
Фундаментні блоки ФБС	10-11
Інженерні мережі	
Лоткові елементи Л, ЛО і Б	12-14
Плити перекриття лотків П і ПТ	15-16
Зливозбірники ЛП-1	17
Блок Б-47 – прямокутна ланка водопропускних труб	18
Телефонний колодязь КБТ-1	19
Вироби для доріг та тротуарів	
Бортові камені БР, БУ і БУП	20-22
Плити дорожні П і ПД	23-24
Плити тротуарні 5П.7-И і 8к8	25
Блок Б-5	26
Блок Б-9	27
Теплокамери й елементи конструкцій теплокамер	
Теплокамери ТК	28-30
Стінові панелі теплокамер КС	31
Панелі перекриття КП і КПд теплокамер	32-33
Перемички ПБ	34-35
Елементи збірних залізобетонних огорожень	
Плити паркану П-6-Ви і ПО-2	36
Фундаментні блоки парканів ФО-2 і ФЗП-1-1	37
Стовпчики огорожі СЖБ	38
Конструкції залізобетонних підпірних стін	
Стінові блоки підпірних стін ИСА	39
Блоки підшви підпірних стін ИПФ	43
Інформація (контакти, карта, реквізити)	45

Кільця колодязів

Конструкції колодязів як правило складаються з наступних основних елементів: кілець стінових КС або КЦ, плит днища ПН та перекриття ПП, опорних плит ПО або КЦО, та опорних кілець КО.

Кільця стінові КС та КЦ призначені для спорудження стовбура або горловини круглих стінових колодязів. Плита днища ПН призначена для сприйняття та рівномірного розподілу навантаження від конструкції колодязя на ґрунт, зменшуючи усадочні деформації і вплив відкритого ґрунту в порожнині колодязя.

Плита перекриття ПП призначена для покриття порожнини колодязя з доступом до неї за рахунок передбаченого отвору в плиті перекриття. Плита опорна ПО або КЦО призначена для рівномірного розподілу навантаження на колодязь та уникнення просідань покриття навколо колодязя на проїзних частинах доріг з інтенсивним рухом. Опорні кільця КО призначені для регулювання висоти розташування конструкції люку по відношенню до покриття навколо люку.



Кільце стінове КС і КЦ

Комплектація кільцями стіновими, плитами днища та перекриття передбачається відповідно до типорозміру внутрішнього діаметру колодязя, вказаного в маркуванні виробу (в дм) після буквеного позначення.



www.ab-asfalt.com.ua

+38 067 4012658, 044 2595028
abc@ab-asfalt.com.ua

Конструкції для колодязів 4

Кільця колодязів

ПрАТ «АБ Столичний» виготовляє елементи колодязів внутрішнім діаметром 700, 1000, 1500, 2000 и 2500 мм згідно ДСТУ Б-В.2.6-106:2010: «Конструкції будинків і споруд. Конструкції бетонні і залізобетонні для колодязів каналізаційних, водопровідних та газопровідних мереж», робочих креслень серій 3.900.1-14 та 3.003.1-1/87.

Кільця стінові КС та КЦ виготовляють з важкого бетону В15 за технологією віброуцільнення бетонної суміші в індивідуальних віброформах з негайним розпалубленням. Встановлення або відсутність ходових скоб в кільцях узгоджується при наданні заявки на виготовлення.

Характеристики кілець стінових:

Марка	Код	Розміри, мм			Об'єм, м ³	Вага, т
		D	d	H		
КС 7.3	91684	840	700	290	0.05	0.13
КС 7.9	92331	840	700	890	0.15	0.38
КС 10.6	13006	1160	1000	590	0.16	0.40
КС 10.9	13004	1160	1000	890	0.24	0.60
КС 15.6	13007	1680	1500	590	0.27	0.66
КС 15.9	13005	1680	1500	890	0.40	1.00
КС 20.6	13070	2200	2000	590	0.39	0.98
КС 20.9	13008	2200	2000	890	0.59	1.47
КЦ-25-12*	13003	2700	2500	1180	0.97	2.42

За попередньою домовленістю та погодженні кільця стінові можуть виготовлятися з бетону інших класів міцності.



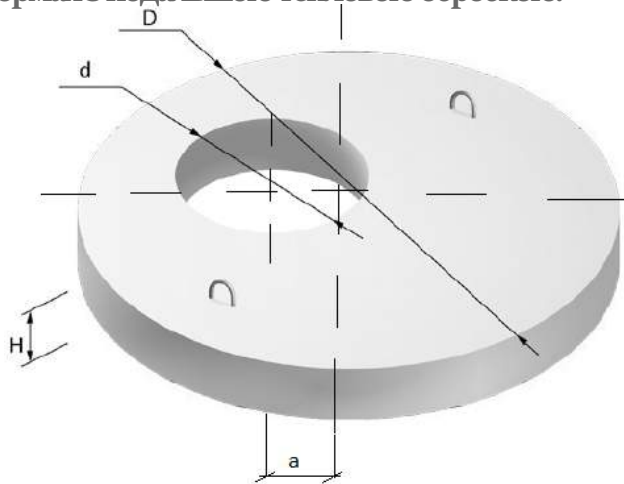
www.ab-asfalt.com.ua

+38 067 4012658, 044 2595028
abc@ab-asfalt.com.ua

Конструкції для колодязів 5

Плити перекриття та днища кілець

Плити перекриття та плити днища кілець виготовляють з важкого бетону В15 за технологією віброущільнення бетонної суміші в індивідуальних металоформах з подальшою тепловою обробкою.



Плита перекриття ПП

Характеристики плит перекриття ПП від АБ Столичний:

Марка	Код	Розміри, мм				Об'єм, м ³	Вага, т	Примітки
		D	d	a	H			
ПП 10Д	90798	1160	650	235	100	0.07	0.175	на замовлення, з отвором по центру
ПП 10-1	90757	1160	700	150	150	0.10	0.25	для перекриття колодязів в межах пішохідних зон
1ПП 15-1	-	1680	700	400	150	0.27	0.68	
1ПП 20-1	55703	2200	700	200	150	0.55	1.38	
ПП 10-2	50257	1160	700	150	150	0.10	0.25	для перекриття колодязів в межах зон руху автотранспорту
1ПП 15-2	50261	1680	700	400	150	0.27	0.68	
2ПП 15-2	94847	1680	700	200*	150	0.27	0.68	
1ПП 20-2	55685	2200	700	200	160	0.55	1.38	
1ПП 25-2	13033	2700	700	200*	180	0.96	2.40	
1ПП 15-2 (2 отв.)	91766	1780	650	400*	120	0.27	0.675	на замовлення, отвори дзеркально осі
1ПП 20-2 (2 отв.)	91221	2200	650	500*	160	0.49	1.225	

*- розміри не фіксовані, можуть бути змінені за узгодженням

Характеристики плит днища ПН від АБ Столичний - наступна сторінка.



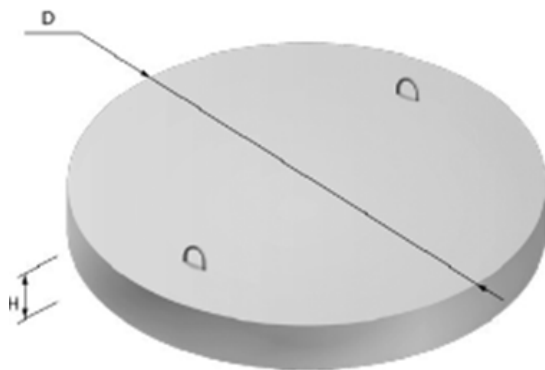
www.ab-asfalt.com.ua

+38 067 4012658, 044 2595028
abc@ab-asfalt.com.ua

Конструкції для колодязів 6

Плити перекриття та днища кілець

За попередньою домовленістю та погодженні плити перекриття ПП та днища ПН можуть виготовлятися з бетону інших класів міцності, зміщенням отвору відносно осі виробу, з двома отворами, зі встановленням закладних деталей тощо.



Плита днища ПН

Характеристики плит днища ПН від АБ Столичний:

Марка	Код	Розміри, мм		Об'єм, м ³	Вага, т
		D	H		
ПН 10и*	90786	1500	100	0.18	0.45
ПН 15и**	90777	2000	120	0.38	0.95
ПН 20	13050	2500	120	0.59	1.48
ПН 25	13032	3000	140	0.98	2.45
ПН 10с***	90799	1160	100	0.11	0.27
ПН 15с***	90815	1800	120	0.30	0.75
ПН 20с***	91220	2200	120	0.46	1.15

*- аналог ПН 10 (Код 13048)

** - аналог ПН 15 (Код 13049)

***- на замовлення, модифікації за діаметром



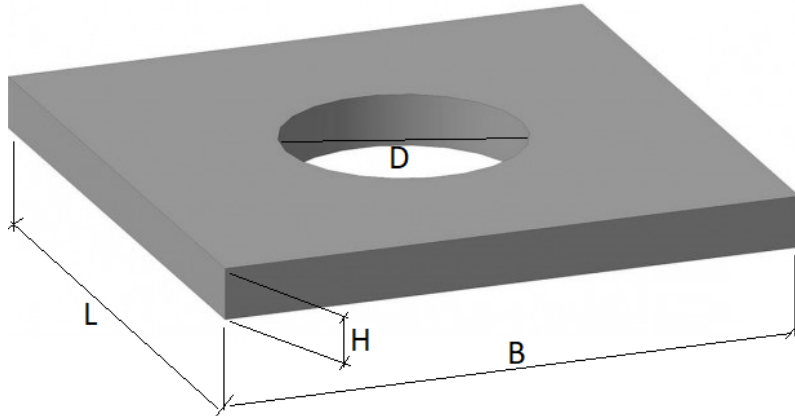
www.ab-asfalt.com.ua

+38 067 4012658, 044 2595028
abc@ab-asfalt.com.ua

Конструкції для колодязів 7

Плити опорні

Плити опорні марки КЦО виготовляють з важкого бетону В25 за технологією віброущільнення бетонної суміші в індивідуальних металоформах з подальшою тепловою обробкою.



Плита опорна КЦО-2-И

Характеристики плити опорної КЦО- 2-И від АБ Столичний:

Марка	Код	Розміри, мм				Об'єм, м ³	Вага, т
		D	L	B	H		
КЦО-2-И	50244	650	1700	1700	150	0.38	0.96

За попередньою домовленістю та погодженні, плити можуть виготовлятися з бетону інших класів міцності, зміщенням отвору відносно осі виробу, з діаметром отвору 650 мм, зі встановленням закладних деталей, тощо.



www.ab-asfalt.com.ua

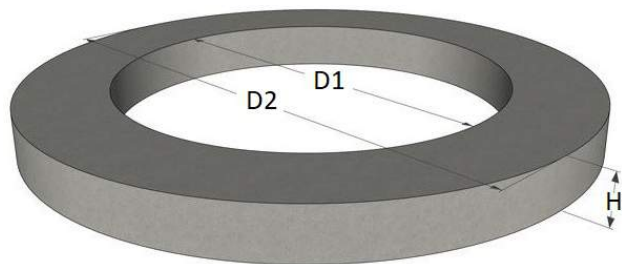
+38 067 4012658, 044 2595028
abc@ab-asfalt.com.ua

Конструкції для колодязів 8

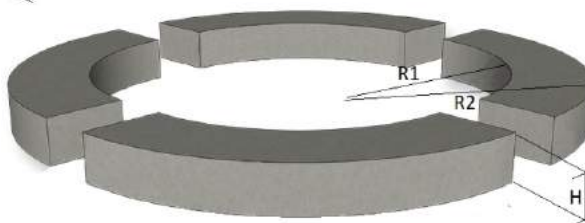
Кільця опорні та сегменти

Кільця опорні КО-6 та їх сегменти – КО-6 (1/4).

Призначені для підкладання під металоконструкцію люку колодезя. Використовують для вирівнювання рівня люків колодезів з рівнем дорожнього покриття, чим забезпечують можливість підйому горловини колодезя на необхідну висоту.



Кільце опорне КО-6



Сегмент плити КО-6 (1/4)

Характеристики плит КО-6 від АБ Столичний:

Марка	Код	Розміри, мм			Об'єм, м ³	Вага, т
		D1*	D2*	H		
КО-6	90845	580	840	70	0.02	0.05
КО-6 (1/4)	12035	-	-	70	0.005	0.012

*- $D1=2 \times R1$

** - $D2=2 \times R2$

Плити КО-6 та плити КО-6 (1/4) с пазогребневими й без пазогребневих з'єднань виготовляють з важкого бетону В15 за технологією віброуцільнення бетонної суміші в індивідуальних металоформах з негайним розпалубленням.



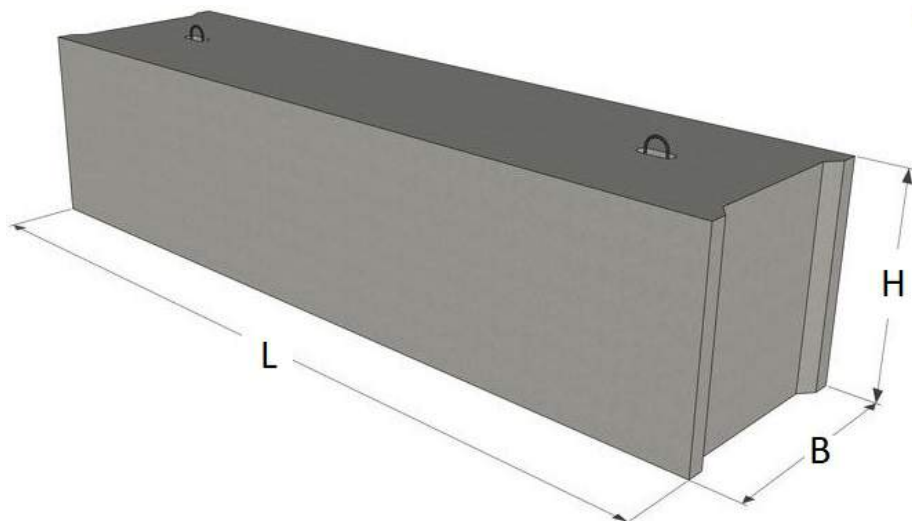
www.ab-asfalt.com.ua

+38 067 4012658, 044 2595028
abc@ab-asfalt.com.ua

Конструкції для колодезів 9

Фундаментні блоки

Фундаментні блоки суцільного перерізу для стін підвалів (ФБС) за основним призначенням використовують для спорудження стін підвалів та технічних підпіл в житловому, цивільному, промисловому та сільськогосподарському будівництві.



Фундаментні блоки бетонні ФБС

При достатньому техніко-економічному обґрунтуванні та за умови внесення до проектної документації може бути передбачене використання фундаментних блоків ФБС для влаштування фундаментів, огорожуючих конструкцій цокольних поверхів будівель і споруд, підпірних стін.

Основними перевагами застосування бетонних фундаментних блоків є:

- ✓ довговічність
- ✓ висока вогнестійкість
- ✓ екологічність
- ✓ стійкість до корозії, зносу та інших процесів розпаду (руйнування)
- ✓ низька ціна

Характеристики фундаментних блоків ФБС від АБ Столичний - наступна сторінка.



www.ab-asfalt.com.ua

+38 067 4012658, 044 2595028
abc@ab-asfalt.com.ua

Конструкції для стін
фундаменту

Фундаментні блоки

ПрАТ «АБ Столичний» виготовляє фундаментні блоки з важкого бетону класу В7,5 згідно ДСТУ Б-В.2.6-108:2010 «Конструкції будинків і споруд. Блоки бетонні для стін підвалів».

Характеристики фундаментних блоків ФБС від АБ Столичний:

Марка	Код	Розміри, мм			Об'єм, м ³	Вага, т
		L	H	B		
ФБС-24.3.6т	12003	2380	580	300	0.406	0.97
ФБС-24.4.6т	12004	2380	580	400	0.543	1.30
ФБС-24.5.6т	12005	2380	580	500	0.679	1.63
ФБС-24.6.6т	12006	2380	580	600	0.815	1.96
ФБС-12.3.6т	12011	1180	580	300	0.203	0.49
ФБС-12.4.6т	12013	1180	580	400	0.265	0.64
ФБС-12.5.6т	12007	1180	580	500	0.331	0.79
ФБС-12.6.6т	12008	1180	580	600	0.398	0.96
ФБС-12.4.3т	-	1180	580	400	0.127	0.31
ФБС-12.5.3т	-	1180	580	500	0.159	0.38
ФБС-12.6.3т	-	1180	580	600	0.191	0.46
ФБС-9.3.6т	12014	780	580	300	0.146	0.35
ФБС-9.4.6т	12010	780	580	400	0.195	0.47
ФБС-9.5.6т	12012	780	580	500	0.244	0.59
ФБС-9.6.6т	12009	780	580	600	0.293	0.70

За попередньою домовленістю та погодженні, блоки ФБС можуть виготовлятися з бетону інших класів міцності та іншої геометрії.



www.ab-asfalt.com.ua

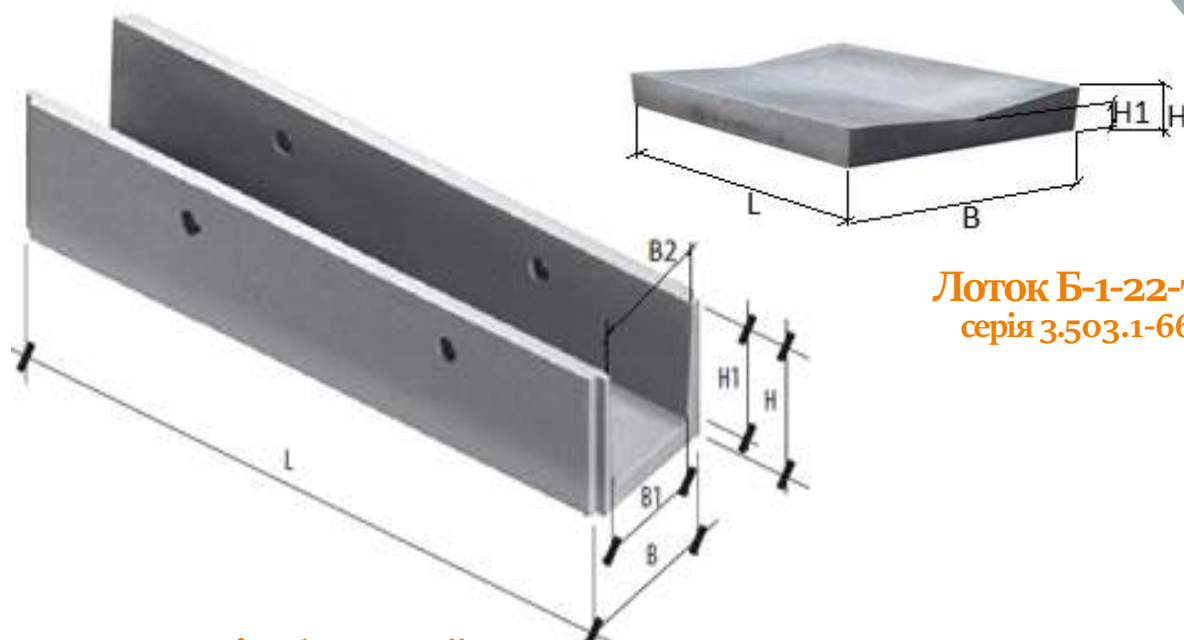
+38 067 4012658, 044 2595028
abc@ab-asfalt.com.ua

Конструкції для стін
фундаменту

Лоткові елементи

Залізобетонні лотки інженерних мереж використовуються в промисловому і цивільному будівництві для влаштування підземних каналів (інженерних та кабельних) зовнішніх і внутрішніх цехових комунікацій, для транспортування неагресивних у відношення до бетону рідин.

ПрАТ «АБ Столичний» серійно виготовляє лотки згідно робочих креслень серії 3.006.1-2.87 та 3.503.1-66 з важкого бетону В15-25 за технологією віброуцільнення бетонної суміші в індивідуальних формах «лицем до низу» й подальшою тепловою обробкою.



Лоток Б-1-22-75
серія 3.503.1-66

Лоток залізобетонний Л
серія 3.006.1-2.87

За попередньою домовленістю з замовником на базі схем армування та опалубок приведених лоткових елементів, можливе виготовлення будь-яких модифікацій лоткових елементів: за довжиною, з наявністю закладних деталей, тощо.

Характеристики Лотків Л та Б від АБ Столичний - наступна сторінка.



www.ab-asfalt.com.ua

+38 067 4012658, 044 2595028
abc@ab-asfalt.com.ua

Інженерні мережі

Лоткові елементи

Характеристики Лотків Л та Б від АБ Столичний:

Марка	Код	Розміри, мм						Бетон		Вага, т
		L	B	B1	B2	H	H1	Марка	Об'єм, м ³	
Л-3-15 (3 м)	13114	2970	780	620	680	380	300	B25	0.30	0.75
Л-3-15 (6 м)	13010	5970	780	620	680	380	300	B25	0.60	1.50
Л-4-15 (3 м)	13122	2970	780	620	680	530	450	B25	0.36	0.90
Л-6-5 (3 м)	13043	2970	1160	1000	1060	530	450	B15	0.45	1.13
Л-6-5 (6 м)	13011	5970	1160	1000	1060	530	450	B15	0.90	2.25
Л-6-8 (3 м)	13046	2970	1160	1000	1060	530	450	B25	0.45	1.13
Л-6-8 (6 м)	13047	5970	1160	1000	1060	530	450	B25	0.90	2.25
Л-11-8 (3 м)	13083	2970	1480	1280	1360	700	600	B25	0.72	1.80
Л-11-8 (6 м)	13082	5970	1480	1280	1360	700	600	B25	1.44	3.60
Л-11-15 (3 м)	59074	2970	1480	1280	1360	700	600	B35	0.72	1.80
ЛОа-2К	13034	2970	330	210	250	360	300	B25	0.15	0.38
ЛО-2і	13114	2000	380	-	220	-	-	B15	0.068	0.17
Лоток Б-1-22-75	13114	1000	750	-	-	270	175	B25	0.16	0.38

*- В маркуванні лоткових елементів (крім лотків Лоа-2К, які виготовляють згідно серії 3.900.1-12, та ЛВ-2.3, Ло-2і, Б-1-22-75 й Лоток телескопічний Б6) цифра після тире означає величину вертикального рівномірно розподіленого еквівалентного розрахункового навантаження, тс/м²).

Інший вид лотків - лотки залізобетонні телескопічні, - наступна сторінка.



www.ab-asfalt.com.ua

+38 067 4012658, 044 2595028
abc@ab-asfalt.com.ua

Інженерні мережі

Лоткові елементи

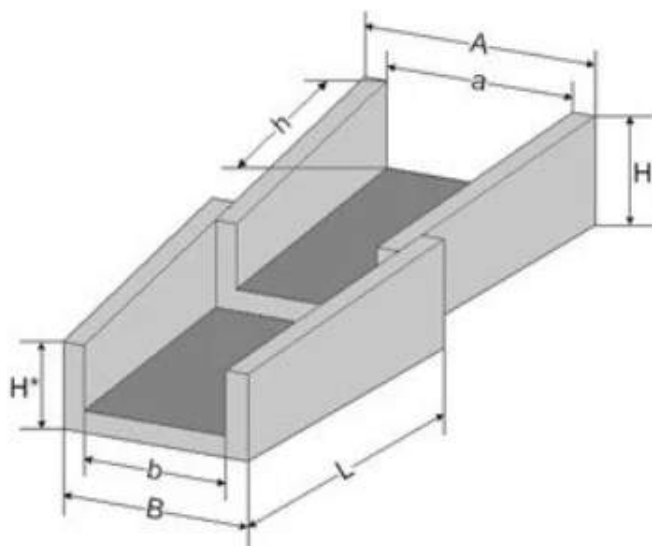
Лотки залізобетонні телескопічні ефективні при монтажі водовідвідних систем на мостах, а також при будівництві доріг і цивільних об'єктів. Завдання такої споруди - стік вод на більш низький рівень.

Телескопічний принцип встановлення нагадує алгоритм укладання черепиці на даху: кожен лоток вставляється в наступний, і таким чином досягається загальна міцність всієї конструкції.

ПрАТ «АБ Столичний» серійно виготовляє лотки телескопічні згідно робочих креслень серії 3.503.1-66.

Характеристики Телескопічних Лотків Б6 від АБ Столичний:

Марка	Код	Розміри, мм								Бетон		Вага, т
		L	B	B ₁	a	A	H	H*	h	Марка	Об'єм, м ³	
Б6	13130	520	430	330	440	540	250	200	200	В25	0.022	0.06



Лоток телескопічний Б6



www.ab-asfalt.com.ua

+38 067 4012658, 044 2595028
abc@ab-asfalt.com.ua

Інженерні мережі

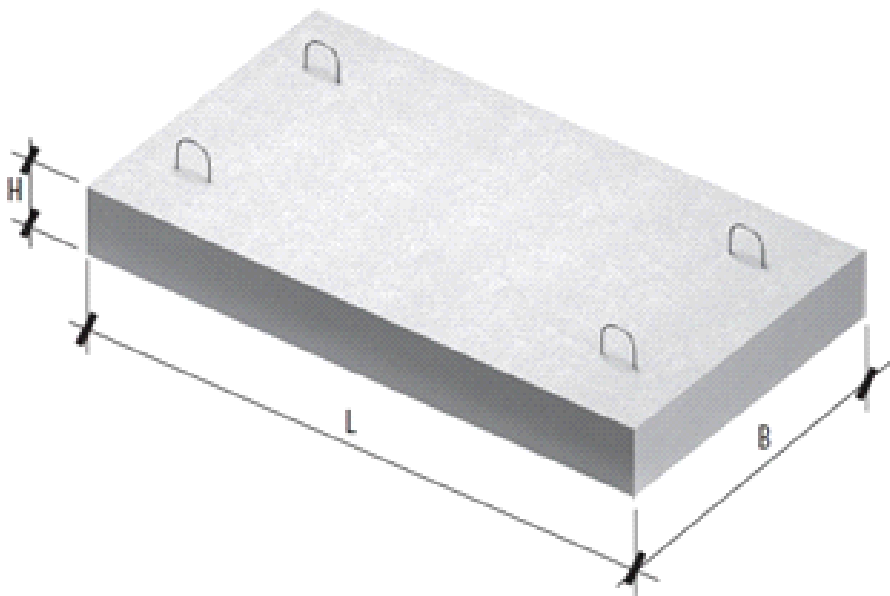
Плити перекриття лотків

Плити перекриття лотків залізобетонні використовують для перекриття лоткових інженерних мереж водовідведення та транспортування неагресивних у відношенні до бетону рідин.

ПрАТ «АБ Столичний» виготовляє плити перекриття лотків з бетону В15 згідно серії 3.006.1-8 за технологією віброущільнення бетонної суміші в індивідуальних формах з подальшою тепловою обробкою.

Маркування плит перекриття має наступну структуру

- тип конструкції (наприклад, ПТ – плита перекриття каналу);
- номінальна довжина плити вздовж каналу;
- номінальна ширина плити;
- висота (товщина) плити;
- величина вертикального рівномірно розподіленого еквівалентного розрахункового навантаження на верх каналу в т/м².



Плита перекриття лотка

Характеристики Плит перекриття П й ПТ від АБ Столичний - наступна сторінка.



www.ab-asfalt.com.ua

+38 067 4012658, 044 2595028
abc@ab-asfalt.com.ua

Інженерні мережі

Плити перекриття лотків

Характеристики Плит перекриття П й ПТ
від АБ Столичний:

Марка	Код	Розміри, мм			Об'єм, м ³	Вага, т
		L	B	H		
Плита П 1-8* (42)	55971	2000	420	80	0.066	0.17
ПТ 75.120.10-9	91672	740	1180	100	0.104	0.26
ПТ 75.120.12-9	93942	740	1180	120	0.110	0.26
ПТ 75.90.10-15	91671	740	880	100	0.065	0.16
ПТ 150.120.12-9	91455	1500	1180	120	0.216	0.54
ПТ 300.90.10-15	13053	2990	880	100	0.260	0.66
ПТ 300.120.12-9	13054	2990	1180	120	0.420	1.05
ПТ 300.150.14-9	13055	2990	1480	140	0.620	1.55
ПТ 300.90.10-9	91673	2990	880	100	0.260	0.66

*- для лотків ЛЮ-2і, виробляються згідно креслень серії 3.006.1-2.87



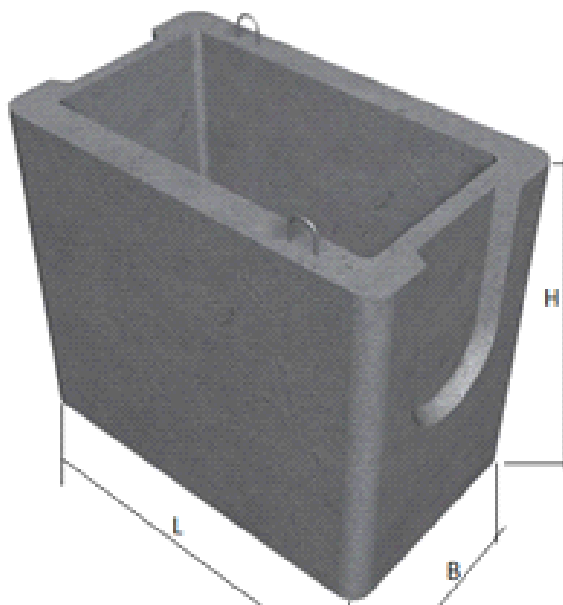
www.ab-asfalt.com.ua

+38 067 4012658, 044 2595028
abc@ab-asfalt.com.ua

Інженерні мережі

Зливоприймачі

Залізобетонні зливоприймачі (дощоприймачі) використовуються для забезпечення прийому атмосферних стічних вод при облаштуванні каналізаційних мереж – блок прийому. Зливоприймачі витримують великі навантаження потоку води, вчасно відводять її після дощу. Тому їх використання в складі водостічних системам надає можливість подовжити термін служби будь-яких споруд.



Зливоприймач ЛП-1

Характеристики Зливоприймачів ЛП-1 (и) від АБ Столичний:

Марка	Код	Розміри, мм			Об'єм, м ³	Вага, т
		L	H	B		
ЛП-1 (и)	13040	1010	800	610	0.26	0.65

ПрАТ «АБ Столичний» виготовляє зливоприймачі ЛП-1 (и) згідно ТУ 550.1.90-81 за технологією віброущільнення бетонної суміші в індивідуальних формах з негайним розпалубленням й подальшою тепловою обробкою. Бетон В15 F100.



www.ab-asfalt.com.ua

+38 067 4012658, 044 2595028
abc@ab-asfalt.com.ua

Інженерні мережі

Блок Б-47 – прямокутна ланка водопропускних труб

Залізобетонні Блоки Б-47 з отвором 2000 x 2000 мм та плити їхнього перекриття використовують для створення мереж водовідведення та транспортування неагресивних у відношенні до бетону рідин, для спорудження оглядових колодязів прямокутного перерізу.

Інший варіант використання - для спорудження погребу з заглибленням в ґрунт до 1,7 м.

ПрАТ «АБ Столичний» виготовляє блоки Б-47 з бетону В25 F200 згідно ОСТ 35-27.0-85, ОСТ 35-27.2-85 за технологією віброуцільнення бетонної суміші в індивідуальних формах з подальшою тепловою обробкою.

Блок Б-47



Характеристики Блоків Б-47 від АБ Столичний:

Марка	Код	Розміри, мм			Об'єм, м ³	Вага, т
		L	H	B		
Блок Б-47	13018	2260	2380	1500	2.25	5.63

За додатковою вимогою в разі нецільового (спорудження погребу) використання Б-47, ПрАТ «АБ Столичний» має можливість виготовлення плит перекриття блоків, які мають розміри, мм: 2460 x 2440 x 100. Такі плити додатково можуть бути обладнані сталюю конструкцією лазу.



www.ab-asfalt.com.ua

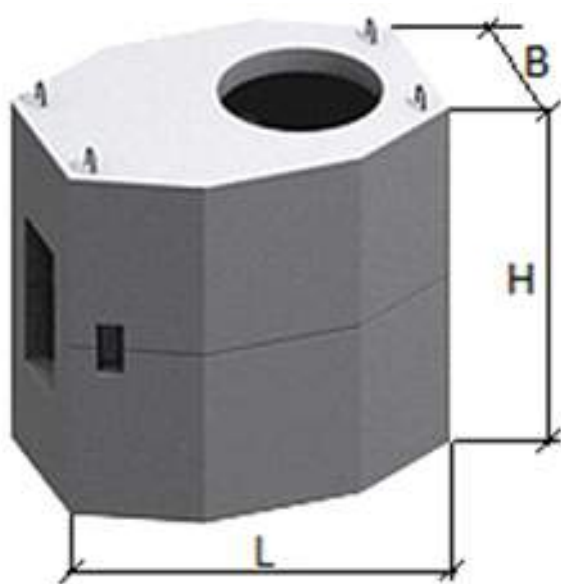
+38 067 4012658, 044 2595028
abc@ab-asfalt.com.ua

Інженерні мережі

Телефонний колодязь КБТ-1

Телефонні залізобетонні колодязі великого типу – збірні вироби, які складаються з двох секцій. Вони застосовуються для монтажу електричної телефонної мережі під проїзною частиною вулиць.

ПрАТ «АБ Столичний» виготовляє телефонні колодязі КБТ-1 з бетону В15 згідно креслень типового проекту інституту «Гіпрозв'язок» за 1969 р. за технологією віброущільнення бетонної суміші в індивідуальних формах з подальшою тепловою обробкою.



Телефонні колодязі КБТ-1

Характеристики Телефонних колодязів КБТ-1 від АБ Столичний:

Марка	Код	Розміри, мм			Об'єм, м ³	Вага, т
		L	H	B		
КБТ-1	13016	3000	2050	1600	2.18	5.45



www.ab-asfalt.com.ua

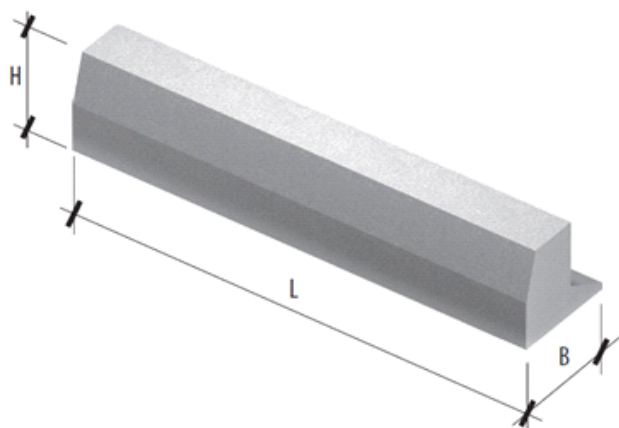
+38 067 4012658, 044 2595028
abc@ab-asfalt.com.ua

Інженерні мережі

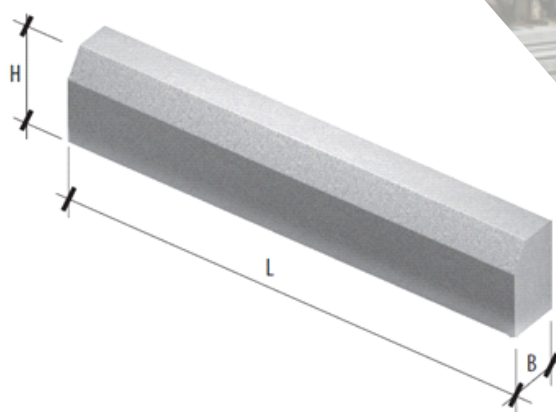
Бортові камені

Бортові камені (борти) бетонні і залізобетонні призначені для відділення доріг від тротуарів, газонів, житлових майданчиків, садових ділянок, площадок-зупинок міського транспорту і обумовленого полотна трамвайного шляху; а також, для захисту укріпленого ґрунту від розмивання – таблиця 1 (наступна сторінка).

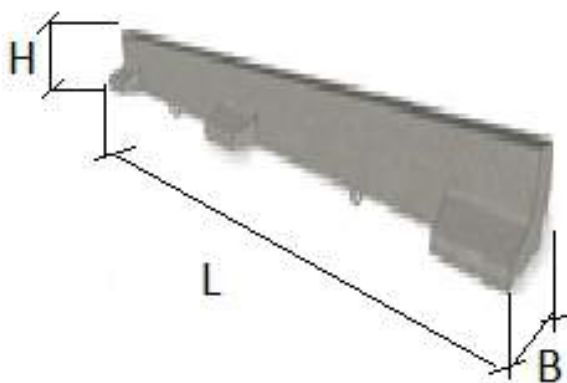
ПрАТ «АБ Столичний» виготовляє борти БУ (прямі з розширенням) та БР (прямі рядові), БУП (прямі з перерваним розширенням) довжиною 1000 та 3000 мм згідно ДСТУ Б.В.2.7-237:2010 (ГОСТ 6665-91, MOD): «Камені бетонні та залізобетонні бортові. Технічні умови».



Бортовий камінь БУ



Бортовий камінь БР



Бортовий камінь БУП

Бортові камені виготовляють з важкого бетону за технологією віброуцільнення бетонної суміші в індивідуальних формах з подальшою тепловою обробкою.



www.ab-asfalt.com.ua

+38 067 4012658, 044 2595028
abc@ab-asfalt.com.ua

Вироби для доріг та тротуарів

Бортові камені

Таблиця 1 -
Марки, форма та призначення бортових каменів

Марка	Форма	Клас бетону	Призначення
БР 100.20.8 (П-7)		B25 F200	Для відділення пішохідних доріжок і тротуарів від газонів
БР 100.30.15		B30 F200	Для відділення проїзної частини внутрішньоквартальних проїздів від тротуарів та газонів
БР 300.30.15 (П-1)			Для відділення проїзної частини вулиць і доріг від тротуарів, газонів, площадок зупинок громадського транспорту і відокремленого полотна трамвайних колій
БР 100.30.18 (П-2)			Для відділення проїзної частини доріг від тротуарів на з'їздах, з насипом висотою менш 2м, і розділових смуг
БР 300.30.18			Для відділення проїзної частини доріг від тротуарів в тунелях, рампових частин тунелів і на з'їздах з насипом заввишки 2 м
БР 300.45.18			Для відділення проїзної частини вулиць, доріг від тротуарів й газонів; для влаштування смуг безпеки
БР 100.60.20			Для відділення пішохідних доріжок і тротуарів від газонів
БР 300.60.20 (П-4)			
БУ 300.30.32 (П-6)		B30 F200	Для відділення пішохідних доріжок і тротуарів від газонів
БУП 300.30.29			

За попередньою домовленістю та погодженні Бортові камені можуть виготовлятися з бетону інших класів міцності.

Характеристики Бортових каменів від АБ Столичний - наступна сторінка.



www.ab-asfalt.com.ua

+38 067 4012658, 044 2595028
abc@ab-asfalt.com.ua

Вироби для доріг та тротуарів

Бортові камені

Характеристики Бортових каменів:

Марка	Код	Розміри, мм			Об'єм, м ³	Вага, т
		L	B	H		
БР 100.20.8 (П-7)	12000	1000	80	200	0.016	0.04
БР 100.30.15	12001	1000	150	300	0.043	0.10
БР 100.30.18 (П-2)	12002	1000	180	300	0.051	0.12
БР 300.30.15 (П-1)	13000	3000	150	300	0.126	0.32
БР 300.30.18	90571	3000	180	300	0.153	0.38
БР 300.45.18	13152	3000	180	450	0.234	0.58
БР 100.60.20	13158	1000	200	600	0.117	0.29
БР 300.60.20 (П-4)	13001	3000	200	600	0.351	0.88
БУ 300.30.32 (П-6)	13002	3000	320	300	0.188	0.47
БУП 300.30.29	13106	3000	290	300	0.136	0.34



www.ab-asfalt.com.ua

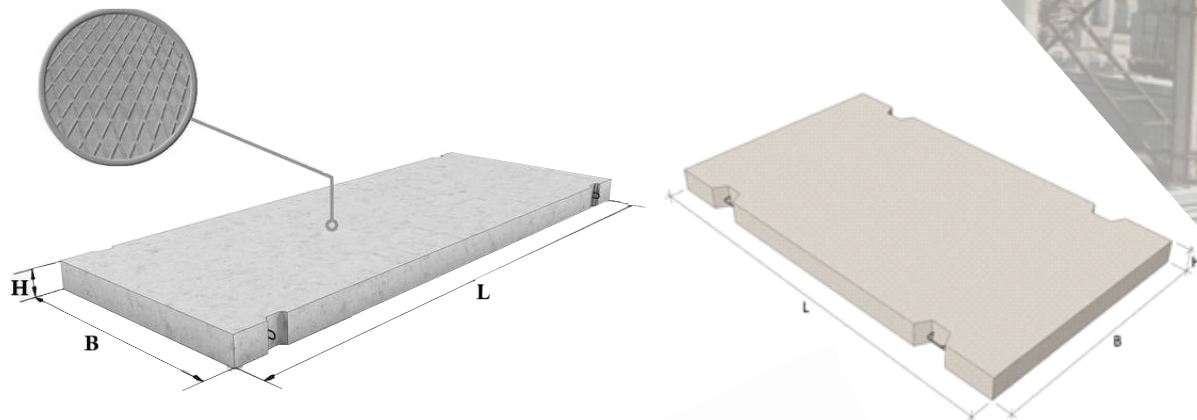
+38 067 4012658, 044 2595028
abc@ab-asfalt.com.ua

Вироби для доріг та тротуарів

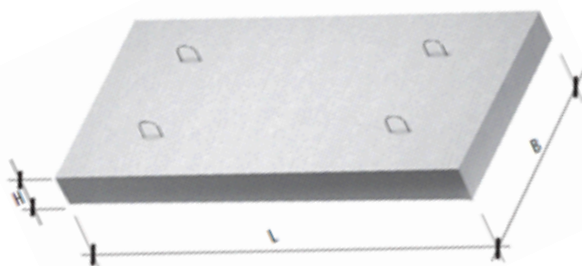
Плити дорожні

Дорожні плити – це залізобетонні вироби, які використовують під час будівництва автодоріг та доріг промислових підприємств, для влаштування постійного або тимчасового дорожнього полотна. Передбачено також їхнє повторне використання.

Залізобетонні плити збільшують надійність і довговічність дорожніх покриттів за менших витрат.



Плита дорожня 1(2)П 30.18-10(30)



Плита дорожня ПД

Плити дорожні виготовляють згідно ДСТУ Б.В.26-120:2010, ДСТУ Б.В.26-122:2010 і ДСТУ Б.В.26-123:2010 (ГОСТ 21924.2-94, MOD) та робочих креслень серії 3.503-17 з важкого бетону за технологією віброуцільнення бетонної суміші в індивідуальних металоформах «лицем доверху» (ЛВ) або «лицем донизу» (ЛН), - дивись таблицю 2 (тип формування) - з подальшою тепловою обробкою.

Номенклатура Дорожніх плит від АБ Столичний та характеристики - наступна сторінка.



www.ab-asfalt.com.ua

+38 067 4012658, 044 2595028
abc@ab-asfalt.com.ua

Вироби для доріг та тротуарів

Плити дорожні

Таблиця 2 – Номенклатура
Дорожніх плит від АБ Столичний

Марка	Призначення доріг	Здатність витримати навантаження, до, т	Тип формування	Наявність текстури («+» - є, «-» - не має)
1П 30.18-10	Постійні	10	ЛН	+
1П 30.18-30		30	ЛН	
2П 30.18-10	Тимчасові	10	ЛН	
2П 30.18-30		30	ЛН	
ПД-2-6		6 (на колесо)	ЛВ	-
ПД-2-9,5		9,5 (на колесо)	ЛВ	

Характеристики Дорожніх плит від АБ Столичний

Марка	Код	Розміри, мм			Об'єм, м ³	Вага, т	Марки бетону
		L	H	B			
1П 30.18-10	91645	3000	170	1750	0.88	2.20	B30 F200
1П 30.18-10	91006	3000	170	1750	0.88	2.20	B30 F200
2П 30.18-10	93939	3000	170	1750	0.88	2.20	B25 F200
2П 30.18-30	13202	3000	170	1750	0.88	2.20	B25 F200
ПД-2-6	-	1750	180	1500	0.46	1.20	B15 F150
ПД-2-9,5	-	1750	180	1500	0.46	1.20	B15 F150

За попереднім узгодженням можливе виготовлення дорожніх плит без попередньо-напруженої арматури іншої номенклатури, передбаченої ДСТУ.



www.ab-asfalt.com.ua

+38 067 4012658, 044 2595028
abc@ab-asfalt.com.ua

Вироби для доріг та тротуарів

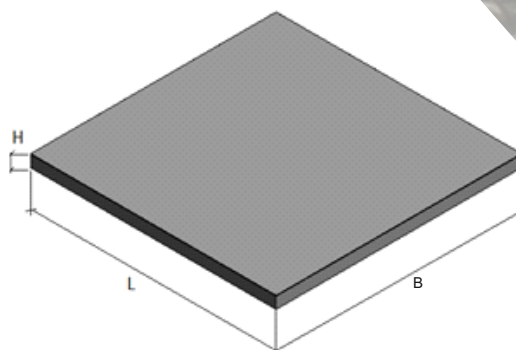
Плити тротуарні

Призначені для благоустрою покриттів садових, паркових і пішохідних доріжок, для укладання тротуарів на магістральних дорогах, для мощення зупинок громадського транспорту та великих пішохідних площ.

Плити тротуарні є економічною альтернативою асфальтобетонному покриттю, не поступаються йому за міцністю та надійністю. Тротуарні плити мають класичну форму квадрата або прямокутника, легко покривають великі площі та завдяки цьому скорочують витрати на укладання.



Плита тротуарна 5П.7-И



Плита тротуарна 8к8

Характеристики плит тротуарних від АБ Столичний:

Марка	Код	Розміри, мм			Об'єм, м ³	Вага, т
		L	H	B		
5П.7-И	50234	750	80	500	0.03	0.07
8к8	50233	1000	80	1000	0.08	0.19

Плити тротуарні 8к8 та 5П.7-И виготовляють відповідно до ДСТУ Б В.2.7-238:2010 «Плити бетонні тротуарні» з важкого бетону В30 за технологією віброущільнення бетонної суміші в індивідуальних металоформах «лицем до низу» з подальшою тепловою обробкою.



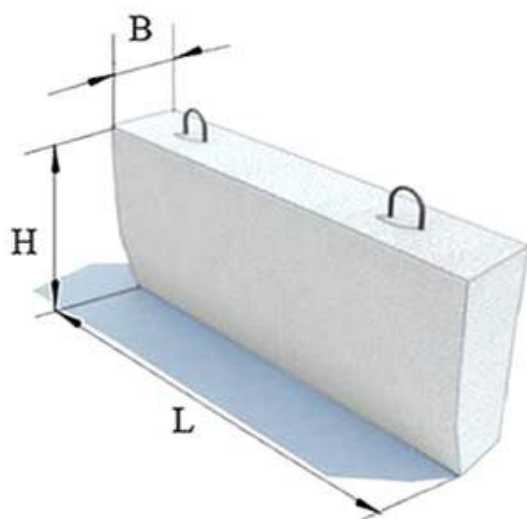
www.ab-asfalt.com.ua

+38 067 4012658, 044 2595028
abc@ab-asfalt.com.ua

Вироби для доріг та тротуарів

Блок Б-5

Блок бетонний Б-5 являє собою залізобетонний виріб прямокутної форми, що має скошену нижню частину. Такі блоки входять в конструкцію дренажу для дорожніх водовідводів, призначених для здійснення відтоку надлишок води. Блоки стійкі до впливу вологи й хімічно-агресивних середовищ.



Блок Б-5

Характеристики Бетонного блоку Б-5 від АБ Столичний:

Марка	Код	Розміри, мм			Об'єм, м ³	Вага, т
		L	H	B		
Б-5	92586	1000	450	180	0.079	0.190

Б-5 виготовляють відповідно до вимог серії 3.503.1-66 з важкого бетону В25 за технологією віброуцільнення бетонної суміші в індивідуальних металоформах з подальшою тепловою обробкою.



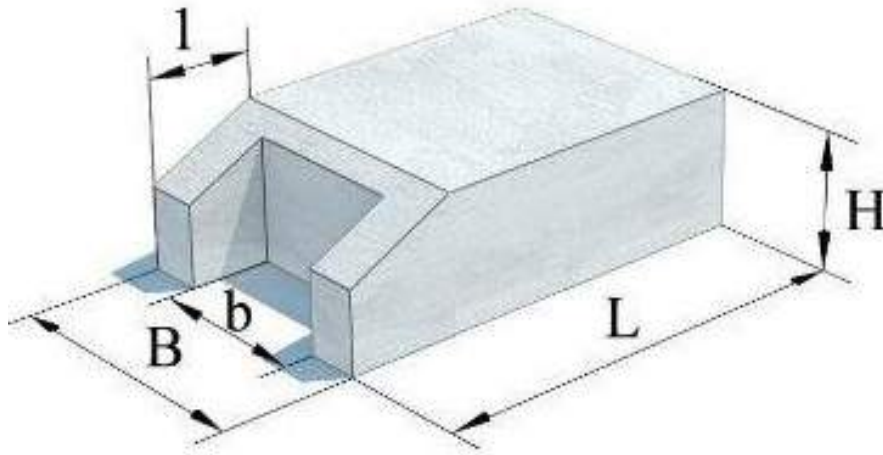
www.ab-asfalt.com.ua

+38 067 4012658, 044 2595028
abc@ab-asfalt.com.ua

Вироби для доріг та тротуарів

Блок Б-9

Блок упору водопропускних лотків Б-9 - прямокутний залізобетонний блок зі скошеною гранню. Використовується для укріплення русел каналів з подальшим монтажем труби під насипом автодороги, а також для відведення зливових вод в дорожньому і цивільному будівництві. Блоки стійкі до впливу вологи й хімічно-агресивних середовищ.



Блок Б-9

Характеристики Блоку упору Б-9 від АБ Столичний:

Марка	Код	Розміри, мм					Об'єм, м ³	Вага, т
		L	H	B	b	l		
Б-9	12036	800	250	510	310	200	0.088	0.21

Б-9 виготовляють відповідно до вимог серії 3.503.1-66 з важкого бетону В25 за технологією віброущільнення бетонної суміші в індивідуальних металоформах з подальшою тепловою обробкою.



www.ab-asfalt.com.ua

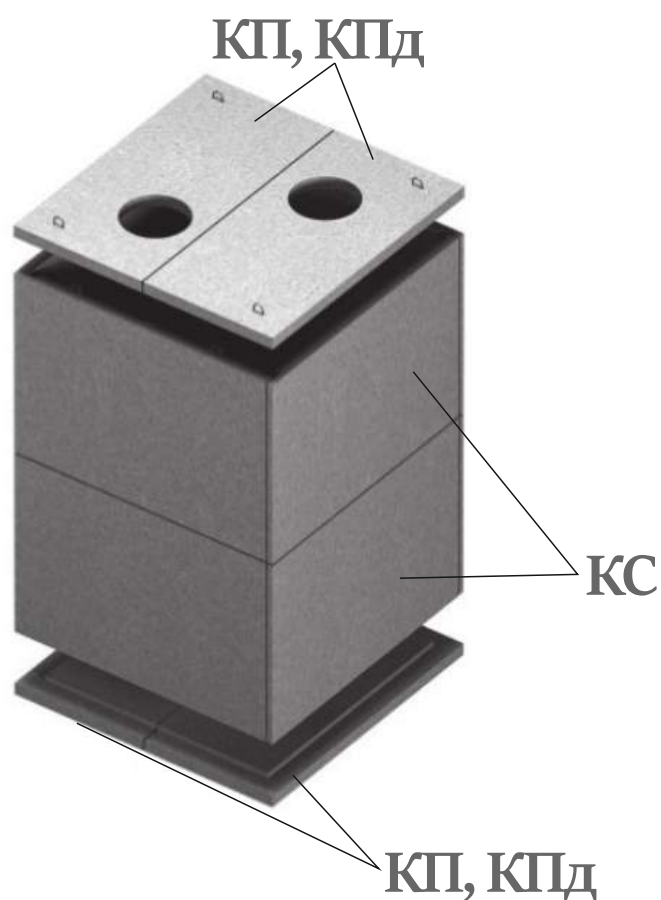
+38 067 4012658, 044 2595028
abc@ab-asfalt.com.ua

Вироби для доріг та тротуарів

Теплокамери

Використання теплокамер в житловому та промисловому будівництві дає можливість якісно прокласти та експлуатувати підземні комунікації - теплотраси; а також, створювати водопровідні, каналізаційні і газові мережі.

Теплокамери витримують тимчасове рухоме навантаження від автотранспорту при заглибленні у ґрунт поверхні перекриття на глибину від 0,5 до 2,0 м.



**Теплова камера
з елементами**



www.ab-asfalt.com.ua

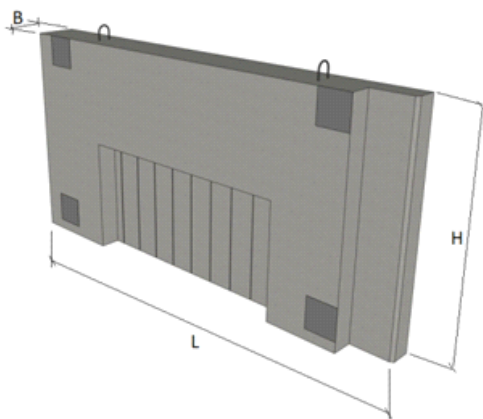
+38 067 4012658, 044 2595028
abc@ab-asfalt.com.ua

**Елементи конструкції
теплокамер**

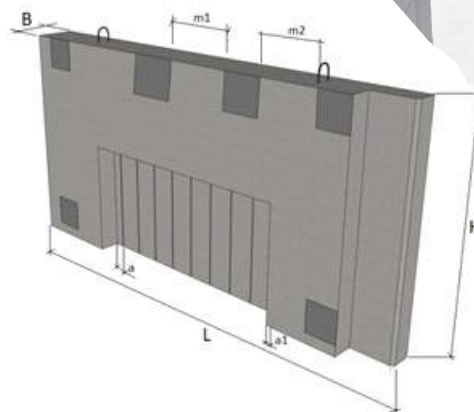
Стінові панелі теплокамер КС теплокамер

Плита теплової камери (стінова панель) – одна з трьох основних елементів теплокамери.

ПрАТ «АБ Столичний» серійно виготовляє залізобетонні плити теплокамер довжиною від 2100 до 5100 мм (КС-1 – КС-9) з важкого бетону В25 за технологією віброущільнення бетонної суміші в індивідуальних формах «лицем до низу» й подальшою тепловою обробкою.

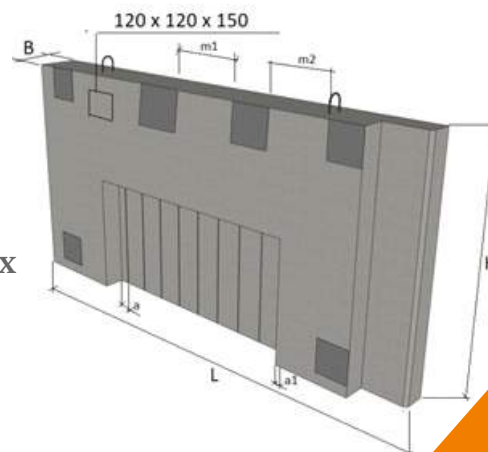


Стінова панель КС-1, КС-2, КС-3, КС-5 і КС-6



Стінова панель КС-7

Стінові панелі КС призначені для спорудження стін збірних залізобетонних камер теплових мереж.



Стінова панель КС-4 і КС-9

Характеристики Стінових панелей КС від АБ Столичний - наступна сторінка.





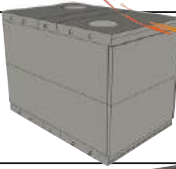



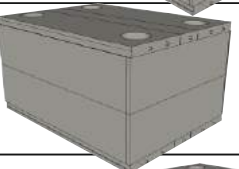
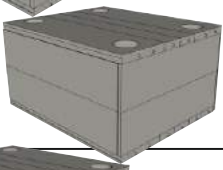
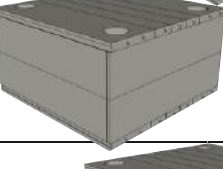

www.ab-asfalt.com.ua

+38 067 4012658, 044 2595028
abc@ab-asfalt.com.ua

**Елементи конструкцій
теплокамер**

Теплокамери

Характеристики і комплектація
Теплокамер від АБ Столичний:

Марка теплокамери	Зовнішній вигляд	Внутрішній розмір, мм			Набір і кількість елементів
ТК-1		1800	1800	2100	КС-1—8 шт. КП-5—2 шт.
ТК-2		2400	1800	2100	КС-1—4 шт. КС-9—4 шт. КП-2—4 шт.
ТК-3		3000	1800	2100	КС-1—4 шт. КС-4—4 шт. КП-2—4 шт. КПд-1—2 шт.
ТК-4		3000	2400	2100	КС-2—4 шт. КС-4—4 шт. КП-3—4 шт.
ТК-5		3000	3000	2100	КС-3—4 шт. КС-4—4 шт. КП-3—4 шт. КПд-2—2 шт.
ТК-6		3600	3000	2100	КС-4—4 шт. КП-4—4 шт. КП-3—4 шт. КПд-2—4 шт.
ТК-7		4200	3000	2100	КС-4—4 шт. КС-6—4 шт. КП-4—4 шт. КПд-4—2 шт.
ТК-8		4200	3600	2100	КС-5—4 шт. КС-7—4 шт. КП-4—4 шт. КПд-4—4 шт.
ТК-9		4200	4200	2100	КС-6—4 шт. КС-7—4 шт. КП-4—4 шт. КПд-4—6 шт.
ТК-10		4800	4200	2100	КС-6—4 шт. КС-8—4 шт. КП-4—4 шт. КПд-4—8 шт.

Теплокамери складають з двох основних елементів:

▲ Стінова панель (КС)

▲ Панелі перекриття (КП, КПд)



www.ab-asfalt.com.ua

+38 067 4012658, 044 2595028
abc@ab-asfalt.com.ua

Елементи конструкції
теплокамер

Стінові панелі теплокамер

Характеристики Стінових панелей КС:

Марка	Код	Розміри, мм							Об'єм, м ³	Вага, т
		L	H	B	m1	m2	a	a1		
Панель стінова КС-1	17000	2100	1050	200	-	-	50	50	0.359	0.90
Панель стінова КС-2	17001	2700	1050	200	-	-	-	-	0.467	1.17
Панель стінова КС-3	17002	3300	1050	200	-	-	-	-	0.582	1.46
Панель стінова КС-4	17003	3300	1050	200	850	775	40	35	0.582	1.46
Панель стінова КС-5	17004	3900	1050	200	-	-	-	-	0.661	1.65
Панель стінова КС-6	17005	4500	1050	200	-	-	-	-	0.772	1.93
Панель стінова КС-7	17006	4500	1050	200	1250	1175	-	-	0.772	1.93
Панель стінова КС-8	17007	5100	1050	200	-	-	-	-	0.894	2.23
Панель стінова КС-9	17015	2700	1050	200	250	775	-	-	0.467	1.17

За попередньою домовленістю на базі КС-1 – КС-9 можливе виготовлення будь-яких стінових панелей: з отворами, закладними деталями і без; а також, з бетону інших класів міцності.



www.ab-asfalt.com.ua

+38 067 4012658, 044 2595028
abc@ab-asfalt.com.ua

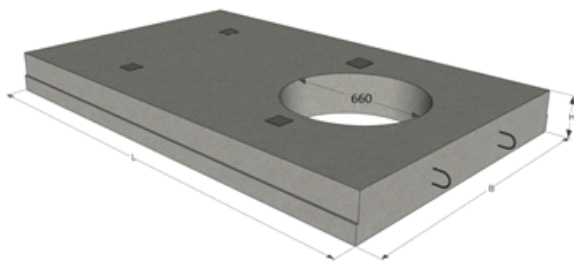
Елементи конструкцій
теплокамер

Панелі перекриття теплокамер

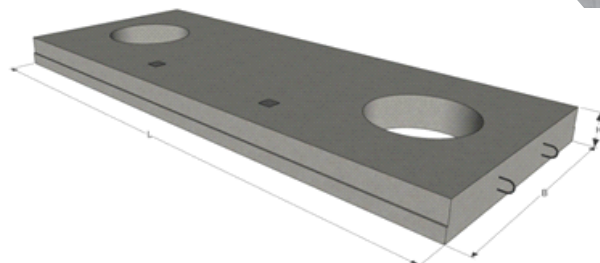
Панелі перекриття теплокамер - це алізобетонні вироби, які використовують для накриття або створення основи при встановленні стінових панелей під час спорудження збірних камер теплових, водопровідних, каналізаційних і газових мереж.

Використання панелей перекриття (днищ) теплокамер можливе в місцях при навантаженнях та заглибленнях, які не перевищують вертикальний тиск від постійних та тимчасових навантажень 6,83 тс/м².

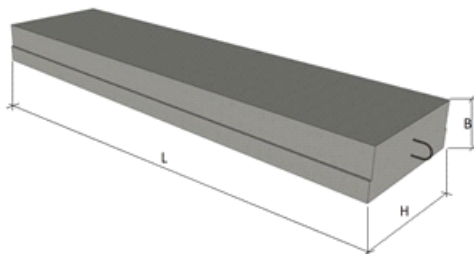
В КП передбачено отвори під горловини камер.



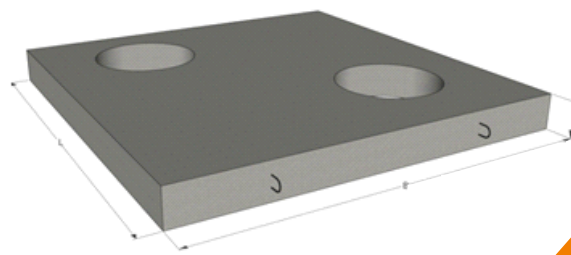
Панель перекриття КП-2 теплокамери



Панель перекриття КП-3 і КП-4 теплокамери



Панель перекриття КПд теплокамери



Панель перекриття КП-5 теплокамери

Характеристики Панелей перекриття КП та днищ КПд від АБ Столичний - наступна сторінка.



www.ab-asfalt.com.ua

+38 067 4012658, 044 2595028
abc@ab-asfalt.com.ua

**Елементи конструкцій
теплокамер**

Панелі перекриття і днища теплокамер

Характеристики Панелей перекриття КП і КПд

Марка	Код	Розміри, мм			Об'єм, м ³	Вага, т
		L	H	B		
Плита перекриття КП-2	17009	2200	1390	200	0.542	1.36
Плита перекриття КП-3	17011	3400	1390	200	0.810	2.03
Плита перекриття КП-4	17012	4600	1390	200	1.141	2.85
Плита перекриття КП-5	17022	2200	2200	200	0.830	2.08
Плита перекриття КПд-1	17008	3400	590	200	0.260	0.65
Плита перекриття КПд-2	17010	2200	590	200	0.400	1.00
Плита перекриття КПд-4	17013	4600	590	200	0.546	1.37

За попередньою домовленістю можливе виготовлення будь-яких модифікацій панелей перекриття теплокамер (з отворами, закладними деталями, тощо) на базі робочих креслень «Київміськбуд», які були затверджені в 1988 році.



www.ab-asfalt.com.ua

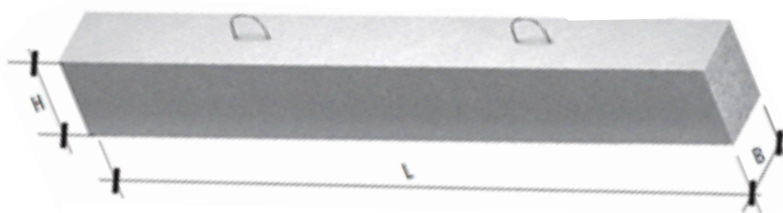
+38 067 4012658, 044 2595028
abc@ab-asfalt.com.ua

Елементи конструкцій
теплокамер

Перемички

Перемички брускові залізобетонні (ПБ) призначені для перекриття отворів в стінах - дверних, віконних проємів в будинках із цегляними стінами.

ПрАТ «АБ Столичний» серійно виготовляє брускові перемички за ДСТУ БВ.2.6-55:2008 довжиною від 1000 до 3000 мм з важкого бетону класу В15 за технологією віброуцільнення бетонної суміші в індивідуальних формах й подальшою тепловою обробкою.



Перемичка брускова ПБ

Розшифрування марки виробу:

ЗПБ

Номер поперечного перерізу (табл.1)

Тип перемички (ПБ, ПП, ПГ)

18-8-п

Довжина, дм, округлення до цілого

Розрахункове навантаження, кН/м, з урахуванням власної ваги

З петлями

Таблиця 1 - Номери поперечного перерізу Перемичок ПБ

№ Поперечного перерізу перемички і відповідний йому розмір, мм						
№1	№2	№3	№4	№5	№6	№7
120x65	120x140	120x220	120x290	250x220	250x290	250x585

Характеристики Перемичок брускових (ПБ) від АБ Столичний - наступна сторінка.



www.ab-asfalt.com.ua

+38 067 4012658, 044 2595028
abc@ab-asfalt.com.ua

Перемички

Перемички

Характеристики Перемичок брускових (ПБ):

Марка	Код	Розрахункове навантаження, кгс/м	Розміри, мм			Мін.розмір обпирання, мм	Об'єм, м ³	Вага, т
			L	H	B			
2 ПБ 10-1-П	18002	100	1030	120	140	100	0.017	0.04
2 ПБ 13-1-П	18003	100	1290	120	140	100	0.022	0.06
2 ПБ 16-2-П	18006	200	1550	120	140	100	0.026	0.07
2 ПБ 17-2-П	18020	200	1680	120	140	100	0.028	0.07
2 ПБ 19-3-П	18004	300	1940	120	140	100	0.033	0.08
2 ПБ 22-3-П	18021	300	2200	120	140	100	0.037	0.09
2 ПБ 25-3-П	18022	300	2460	120	140	100	0.041	0.10
2 ПБ 26-4-П	18010	400	2590	120	140	100	0.044	0.11
2 ПБ 29-4-П	18012	400	2850	120	140	100	0.048	0.12
2 ПБ 30-4-П	18016	400	2980	120	140	100	0.050	0.13
3 ПБ 13-37-П	18000	3800	1290	120	220	170	0.034	0.09
3 ПБ 16-37-П	18001	3800	1550	120	220	170	0.041	0.103
3 ПБ 18-37-П	18008	3800	1810	120	220	200	0.048	0.12
3 ПБ 18-8-П	18005	800	1810	120	220	170	0.048	0.12
3 ПБ 21-8-П	18007	800	2070	120	220	170	0.055	0.14
3 ПБ 25-8-П	18009	800	2460	120	220	170	0.065	0.16
3 ПБ 27-8-П	18011	800	2720	120	220	170	0.072	0.18
3 ПБ 30-8-П	18013	800	2980	120	220	210	0.079	0.20
3 ПБ 34-4-П	18015	400	3370	120	220	100	0.089	0.22
3 ПБ 36-4-П	18017	400	3630	120	220	100	0.096	0.24
3 ПБ 39-8-П	18019	800	3890	120	220	210	0.103	0.258
5 ПБ 21-27-П	18018	2800	1810	250	220	170	0.114	0.29
5 ПБ 25-27-П	18052	2800	2460	250	220	230	0.135	0.34
5 ПБ 27-27-П	18053	2800	2720	250	220	230	0.150	0.38
5 ПБ 30-37-П	18055	3800	2980	250	220	230	0.164	0.41

За попередньою домовленістю можливе виготовлення перемичок, які передбачені ДСТУ БВ. 2.6-55, із ненапруженою арматурою.



www.ab-asfalt.com.ua

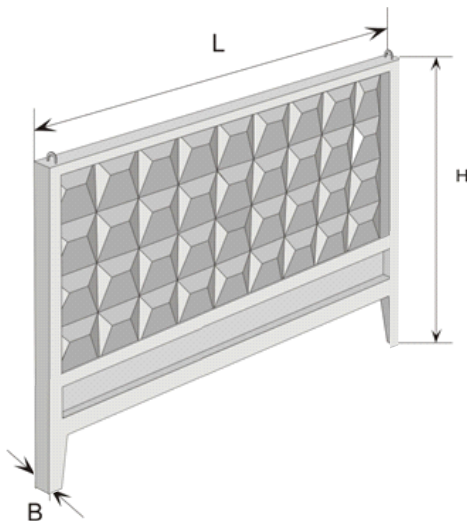
+38 067 4012658, 044 2595028
abc@ab-asfalt.com.ua

Перемички

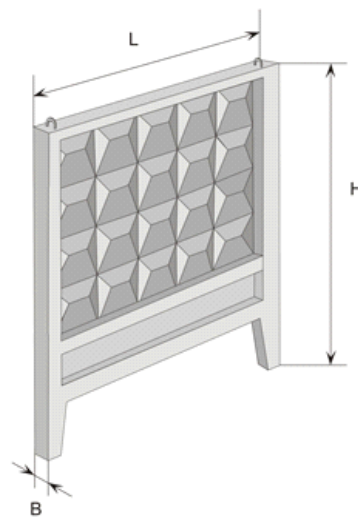
35

Плити паркану

Панелі огорожі залізобетонні призначені для огороження будівельних майданчиків, ділянок підприємств, житлових будинків та промислових споруд. Конструкція панелей дозволяє встановлювати їх на щільну та рівну основу без застосування стійок, панелі мають підвищені показники міцності, стійкості і довговічності; здатні витримувати значні перепади температур, а також добре переносять розтягнення і навантаження на стиск. На сьогодні залізобетонні плити паркану – найекономічніший засіб швидко та якісно огородити будь-яку будівлю або ділянку.



Плита паркану П-6-Ви



Плита паркану ПО-2

ПрАТ «АБ Столичний» виробляє бетонні паркани висотою 2,5 м (без врахування висоти ніжок) з важкого бетону класу В25 і сталеві арматури за технологією віброущільнення бетонної суміші в індивідуальних формах «лицем до низу» з подальшою тепловою обробкою згідно вимогам ТУ 40-1-129-89 «Деталі огорожень залізобетонні», серії 3.017-1.

Характеристики Плит паркану від АБ Столичний:

Марка	Код	Розміри, мм			Об'єм, м ³	Вага, т
		L	H	B		
П-6-Ви	13041	3980	2550	160	0.87	2.18
ПО-2	13019	2500	3000	150	0.572	1.43



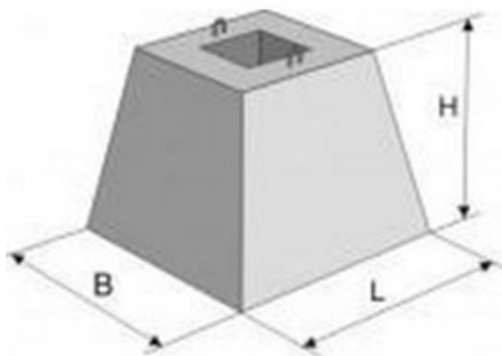
www.ab-asfalt.com.ua

+38 067 4012658, 044 2595028
abc@ab-asfalt.com.ua

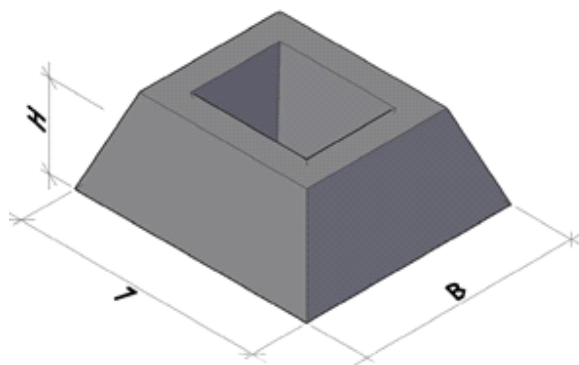
Елементи збірних
залізобетонних огорожень

Фундаментні блоки парканів

Залізобетонний паркан складається з фундаментів огорож або стаканів і панелей огорожі (плит паркану), які збираються в єдине ціле. Фундаментні блоки парканів ФО-2, ФЗП-1-1 призначені для легкого встановлення плит парканів під час спорудження збірних залізобетонних огороджень.



Фундамент огорожі ФО-2



Фундамент огорожі ФЗП-1-1

ПрАТ «АБ Столичний» виготовляє залізобетонні фундаментні блоки огорож з важкого бетону класу В15 F75 за технологією віброущільнення бетонної суміші в індивідуальних формах з подальшою тепловою обробкою.

Характеристики Фундаментних блоків парканів від АБ Столичний:

Марка	Код	Розміри, мм			Об'єм, м ³	Вага, т
		L	B	H		
ФО-2	57528	950	550	750	0.253	0.63
ФЗП-1-1	12034	860	325	750	0.126	0.32



www.ab-asfalt.com.ua

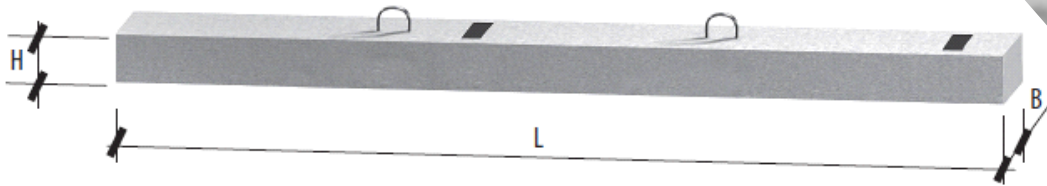
+38 067 4012658, 044 2595028
abc@ab-asfalt.com.ua

Елементи збірних
залізобетонних огороджень

Стовпчики огорожі

Залізобетонні стовпчики СЖБ призначені для влаштування різних типів паркану – наприклад, для огорожень з використанням сталльної сітки; дерев'яних та сталевих щитів, тощо.

Залізобетонні стовпчики мають низку переваг у порівнянні з іншими видами стовпчиків: міцні, мають приємний вигляд, довговічні.



Стовпчик огорожі СЖБ

Стовпчики виготовляють як з закладними деталями 50x50 мм (позначка «ЗД» в маркуванні) для дугового електрозварювання несучого каркасу огорожі, так із анкерами $L=80$ мм для кріплення сталльної сітки.

За попередньою домовленістю виготовимо стовпчики з розташуванням закладних деталей або анкерів на відстанях, які будуть вказані замовником.

ПРАТ «АБ Столичний» виготовляє залізобетонні стовпчики для огорожі з важкого бетону класу В15 за технологією віброуцільнення бетонної суміші в індивідуальних формах «лицем до низу» з подальшою тепловою обробкою.

Характеристики Стовпчиків огорожі від АБ Столичний:

Марка	Код	Розміри, мм			Об'єм, м ³	Вага, т
		L	H	B		
СЖБ 20-1-И	13024	2000	100	100	0.016	0.05
СЖБ 24	94392	2400	100	120	0.322	0.103
СЖБ 25	91210	2500	100	120	0.328	0.105
СЖБ 30	94286	3000	140	120	0.391	0.125



www.ab-asfalt.com.ua

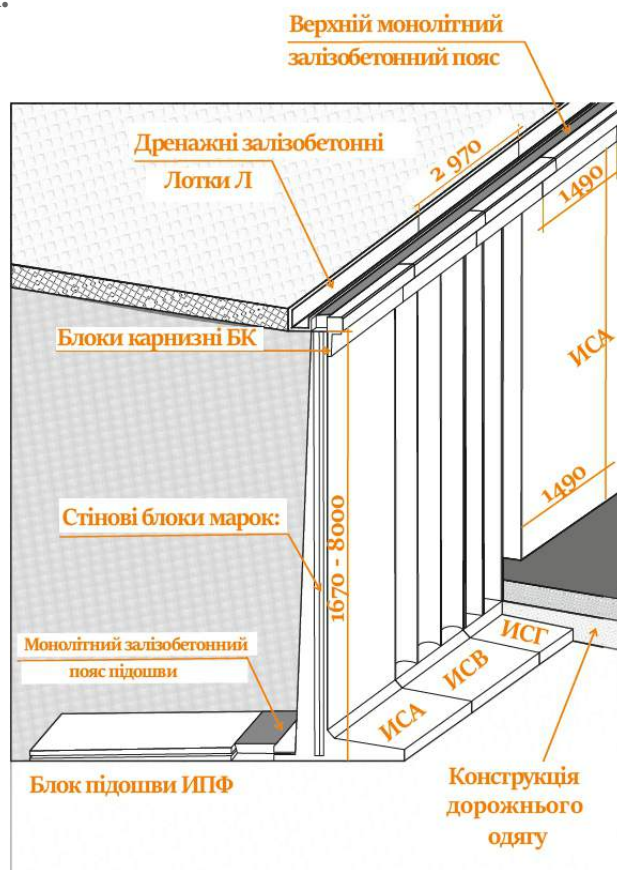
+38 067 4012658, 044 2595028
abc@ab-asfalt.com.ua

Елементи збірних
залізобетонних огорожень

Стінові блоки підпірних стін

Елементи підпірних стін призначені для будівництва підпірних стін кутового профілю висотою до 7 м з широким спектром застосування.

Конструкції залізобетонних підпірних стін в поперечному перерізі складаються з блоків двох типів: стінового блоку ИСА (ИСВ, ИСГ) та блоку підшви (фундаменту) ИПФ, з'єднання між якими проводиться шляхом омоноличування арматурних випусків. У свою чергу, зв'язка у верхній частині конструкції відбувається шляхом утворення горизонтального монолітного пояса в межах арматурних випусків зі стінових блоків змінної (за необхідністю) висоти від 200 до 550 мм - дивись малюнок 1.



Схематичний склад підпірної стіни кутового профілю - Малюнок 1

При цьому, в разі передбачення проектом, монолітний пояс у верхній частині конструкції може бути замінено на з'єднання за рахунок закладних деталей.



www.ab-asfalt.com.ua

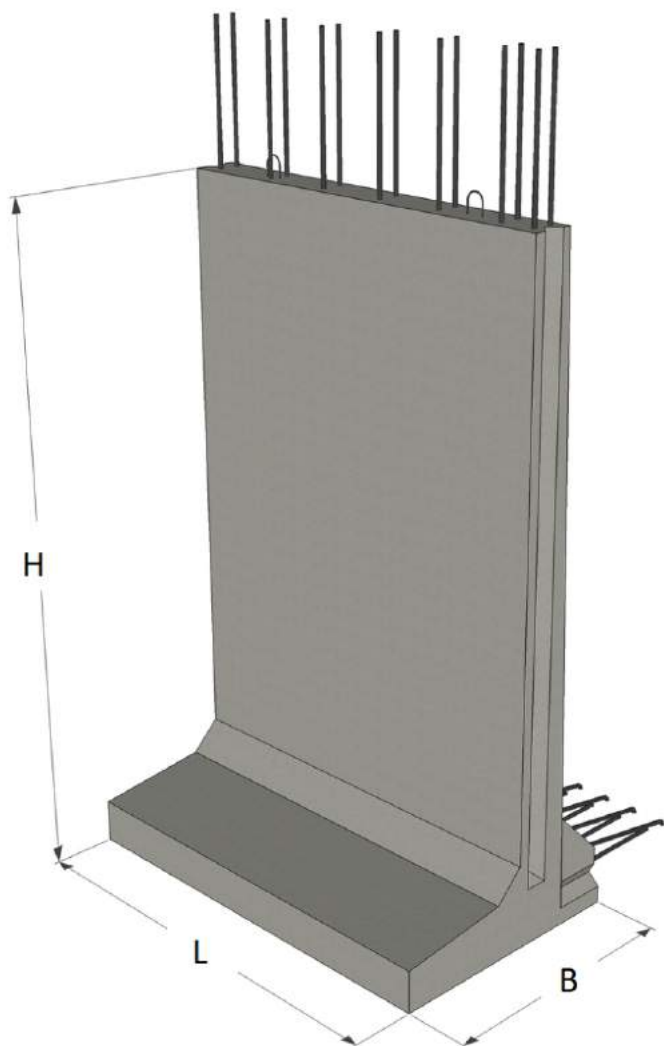
+38 067 4012658, 044 2595028
abc@ab-asfalt.com.ua

Конструкції залізобетонних підпірних стін 39

Стінові блоки підпірних стін

Залежно від умов монтажу та експлуатації підпірних стін, для виробництва продукту призначають відповідну марку бетону за морозостійкістю та водонепроникністю:

- нетранспортні споруди - бетон В25 F75 (М 300, морозостійкість 75);
- транспортні споруди - гідротехнічний бетон В25 F200 W4 (М 300, морозостійкість 200).



Стіновий блок підпірних стін ИСА



www.ab-asfalt.com.ua

+38 067 4012658, 044 2595028
abc@ab-asfalt.com.ua

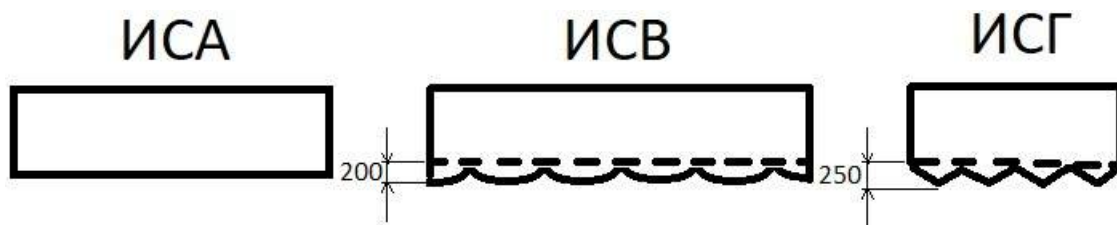
Конструкції залізобетонних
підпірних стін

Стінові блоки підпірних стін

При монтажі елементів необхідно виконати подвійне нанесення обмазочної гідроізоляції на всі площини, які будуть контактувати з ґрунтом.

Вертикальні стики необхідно армувати матеріалом, стійким до гниття. Також, залежно від геології ґрунтів, необхідно передбачати деформаційні шви.

Маркування стінових блоків складається з букв і цифр. Літерна: ИСА, ИСВ, ИСГ. Третя буква в маркуванні означає тип форми лицьової грані (поверхні) – мал.2. Числовий індекс означає висоту блоку в дециметрах, від 17 до 80 включно.



Види форм поверхні стінових блоків - Малюнок 2

ПРАТ «АБ Столичний» серійно виготовляє залізобетонні стінові блоки ИСА з бетону В25 (М300) згідно робочих креслень «Уніфіковані конструкції підпірних стін висотою 7 м кутового профілю» («Київпроект», м. Київ, 1978 р.) за технологією віброущільнення бетонної суміші в індивідуальних формах «лицем до низу» й подальшою тепловою обробкою.

За попередньою домовленістю з замовником можливе виготовлення стінових блоків ИСА (ИСВ, ИСГ) з інших марок бетону й будь-яких модифікацій: за довжиною, з наявністю закладних деталей, скосів, тощо.

Характеристики Стінових Блоків підпірних стін ИСА від АБ Столичний - наступна сторінка.



www.ab-asfalt.com.ua

+38 067 4012658, 044 2595028
abc@ab-asfalt.com.ua

Конструкції залізобетонних
підпірних стін

Стінові блоки підпірних стін

Характеристики Стінових Блоків підпірних стін ИСА від АБ Столичний:

Марка	Код	Розміри, мм			Об'єм, м ³	Вага, т
		L	B	H		
ИСА-17	15000	1490	900	1670	0.70	1.75
ИСА-20	15001	1490	900	2000	0.78	1.95
ИСА-23	15002	1490	900	2330	0.85	2.16
ИСА-27	15003	1490	1400	2670	1.56	3.90
ИСА-30	899,20	1490	1400	3000	1.66	4.15
ИСА-33	15005	1490	1400	3330	1.76	4.48
ИСА-37	15006	1490	1400	3670	1.85	4.66
ИСА-40	15007	1490	1400	4000	1.94	4.91
ИСА-43	15008	1490	1400	4330	2.01	5.14
ИСА-47	15009	1490	1600	4670	3.01	7.53
ИСА-50	15010	1490	1600	5000	3.13	7.88
ИСА-53	15011	1490	1600	5330	3.23	8.20
ИСА-57	15012	1490	1600	5670	3.33	8.46
ИСА-60	15013	1490	1600	6000	3.42	8.77
ИСА-63	15014	1490	1600	6330	3.50	9.01
ИСА-67	15015	1490	1600	6670	3.59	9.25
ИСА-70	15016	1480	2000	7000	4.97	12.66
ИСА-73	15017	1480	2000	7330	5.06	12.91
ИСА-78	92345	1480	2000	7670	5.16	13.21
ИСА-80	92125	1480	2000	8000	5.24	13.49



www.ab-asfalt.com.ua

+38 067 4012658, 044 2595028
abc@ab-asfalt.com.ua

Конструкції залізобетонних
підпірних стін

Стінові блоки підпірних стін

Характеристики Блоків підшви ИПФ
від АБ Столичний:

Марка	Код	Розміри, мм				Об'єм, м ³	Вага, т
		L	B	H	H ₁		
ИПФ-17	15040	900	1490	180	161	0.23	0.58
ИПФ-20	15041	1100	1490	180	156	0.28	0.70
ИПФ-23	15042	1300	1490	180	150	0.32	0.80
ИПФ-27	15043	1000	1490	250	207	0.34	0.85
ИПФ-30	15044	1200	1490	250	194	0.40	1.00
ИПФ-33	15045	1400	1490	250	186	0.45	1.13
ИПФ-37	15046	1600	1490	250	176	0.51	1.28
ИПФ-40	15047	1800	1490	250	166	0.56	1.41
ИПФ-43	15048	2100	1490	250	150	0.63	1.59
ИПФ-47	15049	2100	1490	340	223	0.88	2.20
ИПФ-50	15050	2300	1490	340	211	0.94	2.35
ИПФ-53	15051	2500	1490	340	199	1.00	2.51
ИПФ-57	15052	2700	1490	340	187	1.06	2.68
ИПФ-60	15053	2900	1490	340	174	1.11	2.83
ИПФ-63	15054	3100	1490	340	162	1.16	2.97
ИПФ-67	15055	3300	1490	340	150	1.20	3.09
ИПФ-70	15056	3100	1480	420	195	1.41	3.59
ИПФ-73	15057	3300	1480	420	180	1.47	3.76
ИПФ-78	15058	3500	1480	420	163	1.52	3.91
ИПФ-80	15059	3700	1480	420	150	1.56	4.03



www.ab-asfalt.com.ua

+38 067 4012658, 044 2595028
abc@ab-asfalt.com.ua

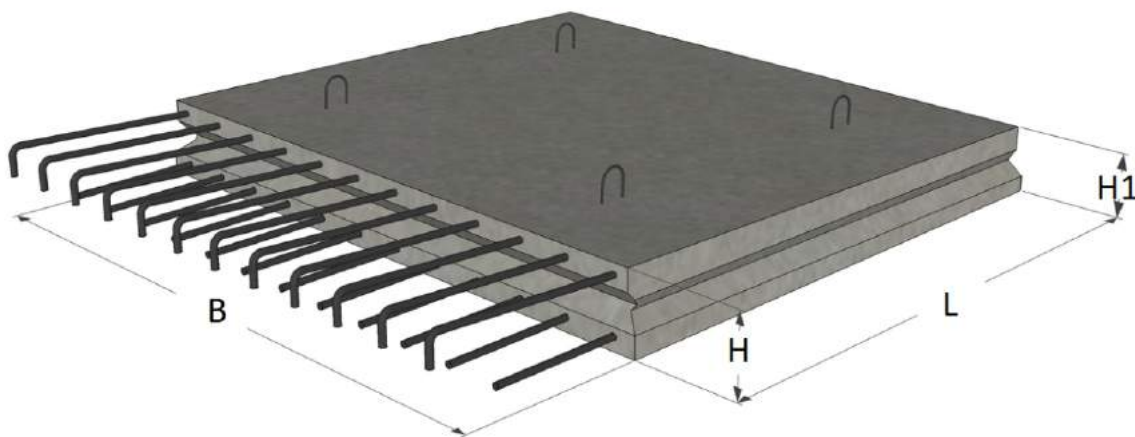
Конструкції залізобетонних
підпірних стін

Блоки підосви підпірних стін

Блоки підосви ИПФ призначені для спорудження підосви збірних залізобетонних підпірних стін кутового профілю висотою до 7 м.

ИПФ мають числові індекси, що відповідають індексам підпірних стінок ИСА (ИСВ, ИСГ) з якими застосовуються в комплекті.

ПРАТ «АБ Столичний» виготовляє блоки підосви ИПФ згідно робочих креслень «Уніфіковані конструкції підпірних стін висотою 7 м кутового профілю» («Київпроект», м. Київ, 1978 р.) за технологією віброупільнення бетонної суміші в індивідуальних формах «лицем доверху» з подальшою тепловою обробкою.



Блок підосви ИПФ

Характеристики Блоків підосви ИПФ від АБ Столичний - наступна сторінка.



www.ab-asfalt.com.ua

+38 067 4012658, 044 2595028
abc@ab-asfalt.com.ua

**Конструкції залізобетонних
підпірних стін**

Для нотаток



www.ab-asfalt.com.ua

+38 067 4012658, 044 2595028
abc@ab-asfalt.com.ua

Каталог ЗБВ - 2019 45

Контакти



+38 044 2595028
+38 067 4012658
+38 067 1134143
+38 067 4012650
+38 067 2431962



abc@ab-asfalt.com.ua

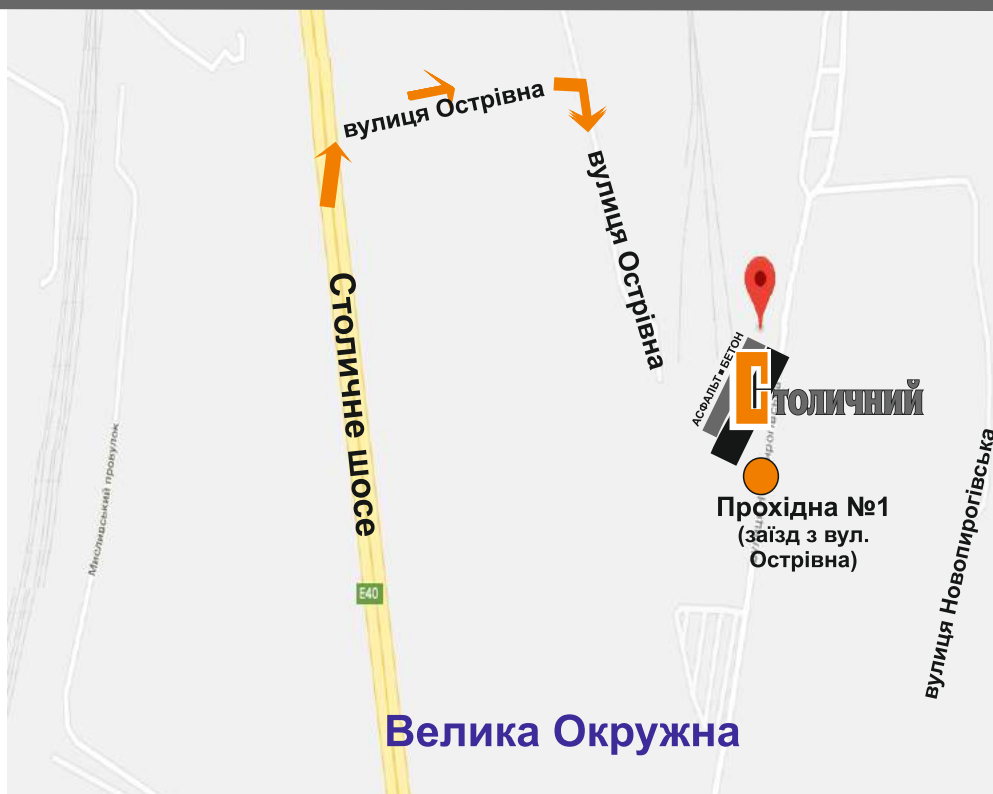


<https://ab-asfalt.com.ua>



03045, м. Київ, вул. Новопирогівська, 60

Карта



Реквізити

Приватне акціонерне товариство «Асфальтобетонний завод
«АБ Столичний» (Скорочена назва: ПрАТ «АБ Столичний»)
Статус платника податку на прибуток: на загальних підставах

03045, м. Київ, вул. Новопирогівська, 60

IBAN № UA903395000000026003141689002

в АТ «ТАСкомбанк», МФО 339500

ЄДРПОУ 04012321, ПН 040123226509

Витяг з реєстру платників ПДВ № 1728104500209

Генеральний директор – Піддубний Сергій Олегович